

# Preisgünstige 1,3 Megapixel Netzwerkkamera



## 1.3 Megapixel HD Netzwerk Dome Kamera

# SND-5061

Das Kameramodell SND-5061 verfügt über eine 1,3 Megapixel 720p HD-Auflösung bei Vollbilddarstellung und ein kompaktes Design. Für das Mehrfach-Streaming kann zwischen H.264 und MJPEG Komprimierung gewählt werden. Diese Funktion ermöglicht die gleichzeitige Bildübertragung an verschiedene Orte mit unterschiedlichen Bildfrequenzen von bis zu 30/25 BpS und verschiedenen Auflösungen. Diese kompakte HD-Netzwerkkamera eignet sich ideal für kleine und Heimbüros, bei denen eine hohe Auflösung zu einem günstigen Preis gewünscht wird.

- Maximale Auflösung 1,3 M (1280 x 1024)
- 3~8,5mm (2,8x) Variofokus-Objektiv
- Mehrfach-Streaming
- H.264 & MPEG Dual Codec
- Sabotage Alarm, Bewegungserkennung
- Privatsphärenausblendung
- Tag & Nacht Umschaltung (Software)

# 1.3 Megapixel HD Netzwerk Dome Kamera

## SND-5061



### Technische Daten

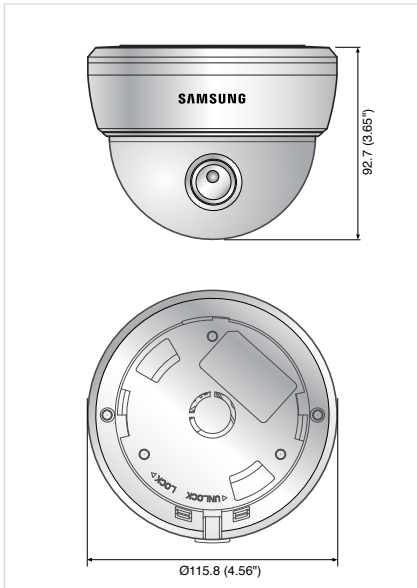


SND-5061N/P

<b>VIDEO</b>	
Bildaufnahmegert	1/3" 1,3 M PS-CMOS
Gesamtpixelanzahl	1.384 (H) x 1.076 (V)
Effektive Pixel	1.329 (H) x 1.049 (V)
Abtastsystem	Progressiv
Mindestbeleuchtung	Farbe / S/W : 1.6 Lux (F1,8, 50IRE)
Videoausgang	CVBS : 1.0 Vss / 75Ω gesamt, 704 x 480(N), 704 x 576(P), für Installation
<b>OBJEKTIV</b>	
Brennweite (Zoomrate)	3~8,5mm (2,8x) Variofokus
Max. Blendenverhältnis	F1,2
Sichtwinkelfeld	H : 88,3°(Weitwinkel) ~ 32,4°(Tele), V : 71,5°(Weitwinkel) ~ 26°(Tele)
Mindestentfernung zum Objekt:	50cm (500mm, 19,69")
Fokus-Steuerung	Bedienungsanleitung
Objektivtyp	DC Autom. Iris (Blende)
Montagetyp	Fest integriert
<b>SCHWENKEN / NEIGEN / DREHEN</b>	
Schwenkbereich	0° - 355°
Neigebereich	17° - 90°
Drehbereich	0° - 355°
<b>FUNKTIONSWEISE</b>	
Kameratitel	Off / On (Displayed up to 15 characters)
Tag und Nacht	Auto (Software)/ Color / B/W
Gegenlichtkompensation	Off (Aus) / BLC
Digitale Rauschunterdrückung	SSNR (Off (Aus) / On (Ein))
Bewegungserkennung	Aus / Ein (4 programmierbare Zonen, 20 BpS)
Privatsphärenausblendung	Ein / Aus (12 rechteckige Zonen)
Sens-up (Rahmen-Integration)	Off (Aus) / Auto (2 x - 60 x)
Verstrkungssteuerung	Off (Aus) / Low (Niedrig) / Mittel / High (Hoch)
Weißabgleich	ATW / AWC / Manuell / Innenräume / Außenbereich
Elektronischer Blendenverschluss	Auto / A.FLK / Manuell (1/30~12.000 Sek.)
Umdrehen / Spiegel	Off (Aus) / On (Ein)
Intelligente Video Analyse	Manipulation (20 BpS)
Alarm E/A	1 Eingang
<b>NETZWERK</b>	
Ethernet	RJ-45 (10/100BASE-T)
Videokomprimierungsformat	H.264, MJPEG
Auflösung	1280 x 1024, 1280 x 720P (HD), 1024 x 768, 800 x 600, 640 x 480, 320 x 240
Max. Bildfrequenz	H.264: 30 BpS, MJPEG : 30 BpS (1280 x 1024), 30 BpS (720P HD)
Video Qualität Anpassung	H.264 :Komprimierungsgrad, Regulierung der Zielbitrate MJPEG :Regulierung der Bildqualität
Bitrate Steuerungsmethode	H.264: CBR oder VBR MJPEG : VBR
Streaming Kapazität	Mehrfach Streaming (Bis zu 10 Profile)
IP	IPv4, IPv6
Protokoll	TCP/IP, UDP/IP, RTP(UDP), RTP(TCP), RTSP, NTP , HTTP, HTTPS, SSL, DHCP, PPPoE, FTP, SMTP, ICMP, IGMP
QoS	On(Ein)/Off(Aus)
Sicherheit	HTTPS(SSL) Anmelde-Authentifizierung Kurz Anmeldeauthentifizierung IP Address-Filter, Benutzerzugriff Protokoll, 802.1x Authentifizierung
Streaming-Methode	Unicast / Multicast
Max. Benutzerzugriff	10 Benutzer im Unicast-Modus
ONVIF-Übereinstimmung	Ja
<b>Sprache der Webseite</b>	
Englisch, Französisch, Deutsch, Spanisch, Italienisch, Chinesisch, Koreanisch, Russisch, Japanisch, Schwedisch, Dänisch, Portugiesisch, Türkisch, Polnisch, Tschechisch, Rumänisch, Serbisch, Niederländisch, Kroatisch, Ungarisch, Griechisch, Norwegen, Finnland	
<b>Web Viewer</b>	
Unterstützte Betriebssysteme: Windows XP / VISTA / 7, MAC OS 10.7 oder höher	
Unterstützte Browser: Internet Explorer 7.0 oder höher, Firefox 9 oder höher, Google Chrome 15 oder höher, Apple Safari 5.1 oder höher	
<b>Software zur zentralen Verwaltung</b>	
NET-i viewer	
<b>BETRIEBSBEDINGUNGEN</b>	
Betriebstemperatur / Feuchtigkeit	-10°C - +55°C (+14°F - +131°F) / 90% RH
Lagerungstemperatur / Feuchtigkeit	-30°C ~ +60°C / unter 90% rel. Luftfeuchtigkeit
<b>ELEKTRISCH</b>	
Eingangsspannung/Strom	12V Gleichstrom, PoE (IEEE802.3af)
Energieverbrauch	Max 3,7 W (12 V Gleichstrom), Max 4,3 W (PoE)
<b>MECHANISCH</b>	
Farbe / Materiell	Elfenbein, Kunststoff
Abmessungen (B x H)	Ø115.8 x 92.7mm (Ø4.56" x 3.65")
Gewicht	345g (0,76 kg)

### Abmessungen

Einheit: Mm (Zoll)



Die Eco-Kennzeichnung repräsentiert Samsung Techwin's Absicht umweltfreundliche Produkte herzustellen und zeigt an, dass das Produkt der EU RoHS Richtlinie erfüllt.

Entwurf und Spezifikationen sind ohne weitere Mitteilung änderbar.



#### SAMSUNG TECHWIN CO., LTD.

701, Sampyeong-dong, Bundang-gu, Seongnam-si, Gyeonggi-do Korea 463-400  
Tel : +82-70-7147-8741~8749, 8752-8760 Fax : +82-31-8018-3745  
www.samsungsecurity.com www.samsungcctv.com

#### SAMSUNG TECHWIN AMERICA INC.

100 Challenger Rd. Suite 700 Ridgefield Park, NJ 07660  
Toll Free : +1-877-213-1222 Direct : +1-201-325-6920  
Fax : +1-201-373-0124  
www.samsungcctvusa.com

#### SAMSUNG TECHWIN EUROPE LTD.

Samsung House, 1000 Hillwood Drive, Hillwood Business Park  
Chertsey, Surrey, UNITED KINGDOM KT16 0PS  
Tel : +44-1932-45-5300 Fax : +44-1932-45-5325

#### TIANJIN SAMSUNG TECHWIN OPTO-ELECTRONICS CO., LTD.

No.11 Wei 6 Street, Micro-Electronic Industrial Park  
Jingang Road, Tianjin, P.R. CHINA 300385  
Tel : +86-22-23887788 Fax : +86-22-23887788

■ VERTRIEB ÜBER

