



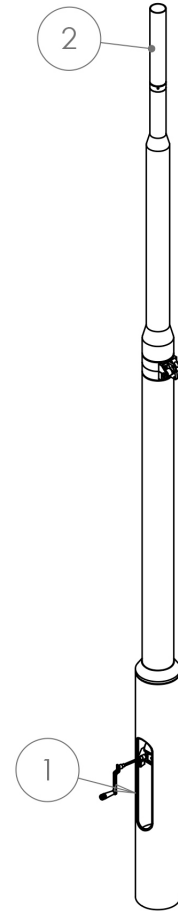
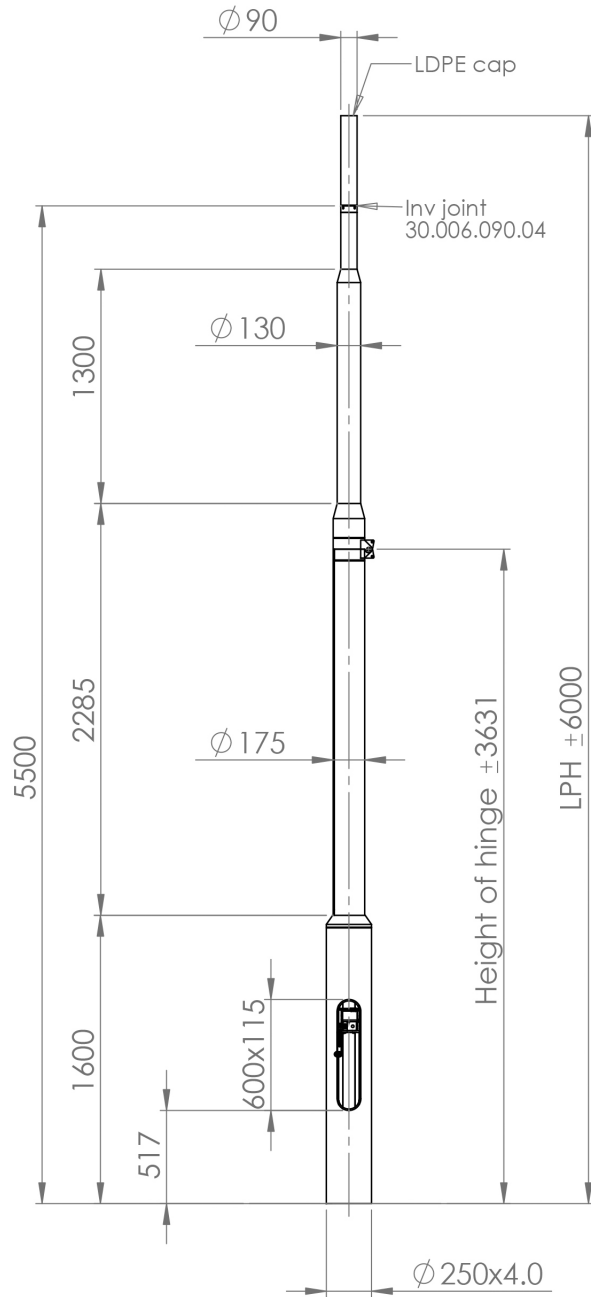
DALLMEIER COMPONENTS KAMERAMAST 6.0 **F250-6000-K**

Den Dallmeier Components Kameramast gibt es nun bereits in der 6. Generation. Der innovative Mast wurde speziell für den Einsatz von Kameras und Zubehör in der professionellen Videosicherheitstechnik entwickelt. Dank der Fertigung aus Aluminium und seiner stabilen Bauform eignet er sich auch für anspruchsvolle Anwendungen, wie etwa bei extremen Wetterbedingungen.

Die normalen oder kippbaren Kameramasten sind in der Ausführung mit Erdstück oder Fußplatte erhältlich. Es sind sowohl eine feste als auch eine kippbare Variante verfügbar. Letzteres macht die Montage und Wartung der montierten Systeme besonders einfach.

Der Mast verfügt über bis zu zwei große Revisionsklappen, hinter denen sich die gesamte Verkabelungstechnik unterbringen lässt. Der individuell gefertigte Flanschadapter ermöglicht eine saubere und diebstahlsichere Kameramontage. Sämtliche Anschlusskästen und die Verkabelung sind vandalismusgeschützt und gegen Sabotage gesichert.

Kameramast	Dallmeier Components Kameramast der 6. Generation, diese Mastausführung ist statisch optimiert für den Perimeterschutz in Verbindung mit intelligenter Videoanalyse
Typ:	F250-6000-K kippbar mit Fußplatte
Mastdurchmesser:	Fuß Ø 250 – Zopf Ø 90 mm
Lichte Höhe:	6000 mm
Gesamtlänge:	6000 mm mit Fußplatte
Werkstoff:	EN AW-6060 T66 Aluminium
Aufbau:	Aufsatzmast zum Einbau mit abnehmbaren Zopf
Anzahl Masttüren:	1 x eingesetztes Türverstärkungsprofil für Profilschiene mit Gleitmuttern zur Aufnahme von Anschlusskästen
Maße Masttüren:	H 600 x B 115 x Ø 250 mm
Sicherung Masttüren:	Spezial Ovalschlüssel
Türverstärkungsprofil:	Ja
Abnehmbares Zopfstück:	Ø 90 mm / Länge 500 mm
Verdrehschutz:	Ja, Arretierung im 90° Winkel
Maximale Zopfbelastung:	20 kg
Statik Berechnung:	Deutschland Windzone 2 (DIN 1055-4:2055-03) Windgeschwindigkeit 25 m/s
Maximale Auslenkung:	Horizontal 0,24% // 14,4 mm bei einer Wind-Angriffsfläche von 0,24 m ² mit 5 kg Zopfbelastung
Mastgewicht:	101,8 kg
Wandstärke:	4,0 mm
Lieferumfang:	Fußplatte und Spezialschlüssel 1 Stück Spezialschlüssel 1 Stück je 5 Kameramasten
Zubehör:	Mastbox PEL-M MM-50-OM3 PoE SC Mastbox PEL-M SM-9 PoE SC Mastbox PEL-S MM-50 1310nm 550m Mastbox PEL-S SM-9 1310nm 10km Kameraanschlusskasten AK 250-230.Aufbau Dallmeier Kameramast Flanschadapter Anti-Climb Winde-Auswechselkit Fundamentanker Safety-Tritt (Montage und Service Hilfe)



Diese Zeichnung ist Eigentum von Dallmeier Components GmbH und darf ohne schriftliche Zustimmung nicht vervielfältigt noch für Dritte verwendet oder zur Einsicht gegeben werden.

Dallmeier Components GmbH

Hoheluftchausee 108 | 20253 Hamburg

T +49 40 47 11 213-0 | info@d-components.com | www.d-components.com

Technische Änderungen, Irrtümer und Druckfehler vorbehalten. Abbildungen können vom tatsächlichen Produkt abweichen, ohne Kameras und Zubehör.

